

CPC2123 数据手册

升压型 LED 驱动器

1 描述

CPC2123 是一款为 LED 驱动而设计的升压型 DC/DC 转换器。CPC2123 采用高达 1.1MHz 的工作频率，允许采用小巧的外部电感和电容元件。LED 采用串联的连接形式，这样保证流过每个 LED 的电流相同，从而可以获得一致的亮度。CPC2123 的开关管的峰值电流可达 1200mA，并且可承受高达 40V 的电压。在单节锂离子电池供电情况下，CPC2123 可驱动最多达 30 颗 LED。随着供电电压升高，CPC2123 可以驱动更多 LED，非常适合于中大 LCD 屏背光应用。CPC2123 内置软启动功能，限制启动时的浪涌电流。CPC2123 内置过流和过热保护，增强了应用的安全性。CPC2123 为 PWM 调光。CPC2123 采用纤小的 SOT23-6L 封装。

特性

- 单节锂离子电池可驱动单串 12 颗白光 LED
- 单节锂离子电池可驱动 10 串，每串 3 颗白光 LED
- 高电压（10~24V）供电最多可驱动 6 串，每串 10 颗 LED
- 内置软启动功能，限制启动时浪涌电流
- 1.1MHz 开关频率
- PWM 调光占空比支持低至 1%
- PWM 调光频率 1kHz 以上
- 独创的 SW 沿处理技术，防止 EMI 干扰同时具备较高效率
- 300mV 反馈电压（CPC2120 为 200mV 反馈电压）
- 开关管峰值限流 1200mA
- 内置过流保护，过热保护
- 关机电流：<1 μ A
- 采用纤小的 SOT23-6L 封装

应用

- 手机
- 平板
- LCD 背光
- 红外 LED 驱动
- 夜视摄像头
- OTG
- 升压输出应用
- 电压偏置应用

2 封装引脚

2.1 封装

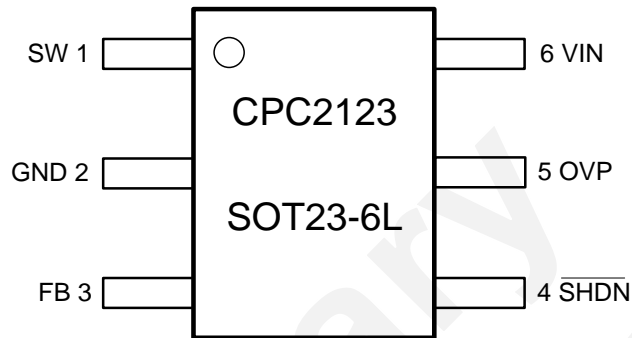


Figure 1 CPC2123 封装引脚图

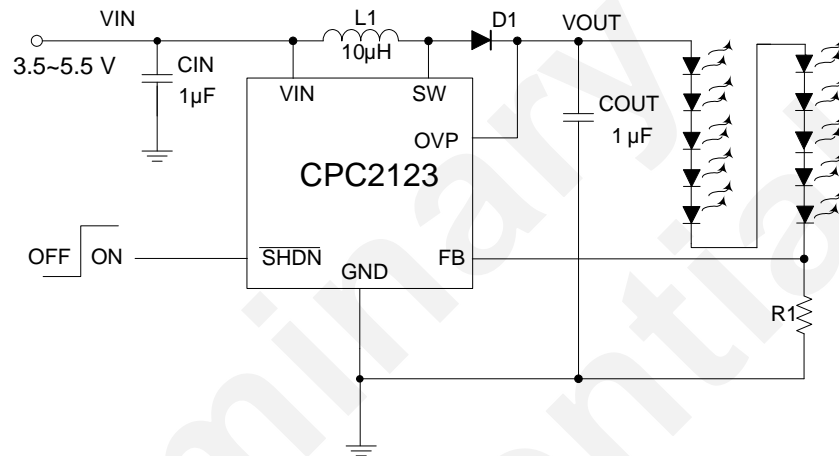
2.2 引脚描述

名称	序号	说明
SW	1	开关引脚，外部连接电感和肖特基管，设计时应注意最大限度的缩小该引脚连线的长度以降低 EMI。
GND	2	接地引脚。
FB	3	反馈电压引脚。内部基准电压 V_{REF} 为 300mV（CPC2120 反馈电压 200mV），串联的 LED 最低端的阴极和电流采样电阻与该引脚连接。LED 电流的计算公式为： $I_{LED} = V_{REF} / R$ 。
$\overline{\text{SHDN}}$	4	使能引脚，内置 400K Ω 的下拉电阻。该引脚电压高于 1.4V，器件开始工作，低于 0.4V，器件进入关闭状态。也用作 PWM 调光控制引脚。
OVP	5	过压保护引脚，接 VOUT 电容判断输出是否过压，CPC2123A2 默认过压阈值 25V，通过在 VOUT 和 OVP 之间串接电阻，调整过压保护电压到 40V。（CPC2123B1 以及 CPC2120A1 均为默认 40V）
VIN	6	芯片工作电压引脚。必须加 1 μF 或以上的低 ESR 输入电容，加在该引脚的电压不可超过 5.5V。该电压并不一定作为 BOOST 的输入电压

3 典型应用

DC/DC 系统输入输出电流电压满足公式 $V_{IN} \cdot I_{IN} \cdot \eta = V_{OUT} \cdot I_{OUT}$ 。输出电压由串联的 LED 个数和每个 LED 的导通电压决定，输出电流由并联 LED 个数以及每个 LED 的电流决定。输入电压由系统给出，我们可以很容易的计算输入电流。根据以上的值选取合适的外围器件。

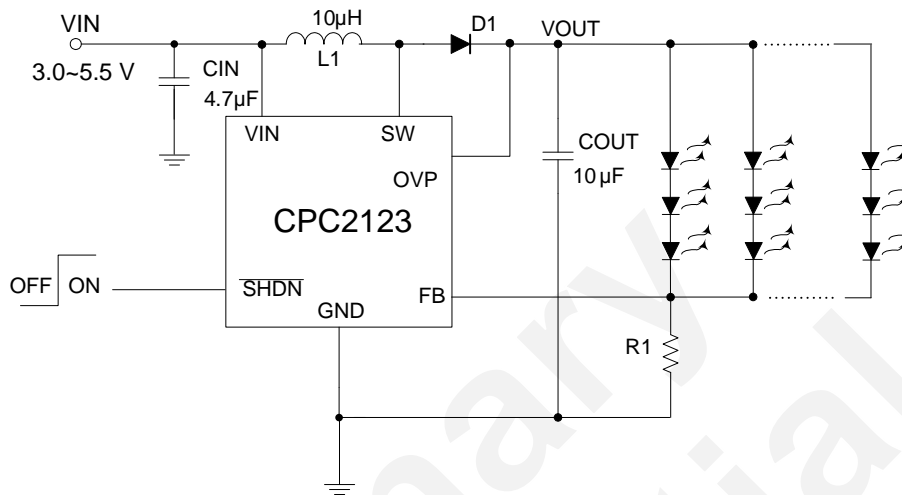
假设效率 $\eta=80\%$ （实际通常会高于该值）。每颗 LED 在 20mA 电流时导通电压为 3.2V。m 为每串 LED 个数，n 为串数。 $V_{OUT}=3.2 \cdot m + 0.3$ ， $I_{OUT}=20 \cdot n$ 。



CPC2123 Driving 10 LEDs

Figure 2 CPC2123 应用图 1

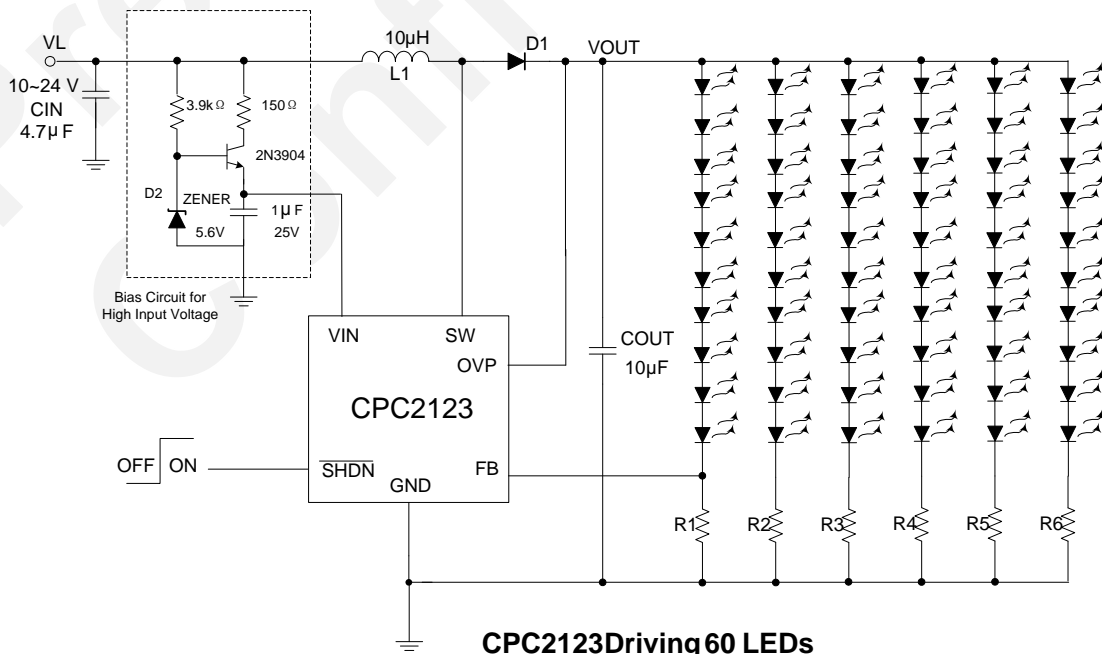
如应用图 1 所示，输出电压约 32.3V，输出电流为 20mA。当输入电压 3.6V 时，输入平均电流约 225mA。电感 L1 推荐采用一个饱和电流 500mA，10µH 具备低磁芯损耗和低 DCR 的电感。D1 推荐采用一个反向击穿电压不低于 40V，导通电流大于 500mA 的肖特基二极管。输出电容 COUT 推荐采用 1µF，耐压 50V 的 X7R 陶瓷电容。OVP 引脚接 VOUT，设定 40V 过压保护。生产装配过程中，LED 没有接入，VOUT 升到 40V，系统进入 OVP 关断 BOOST，不再从电池抽取大电流。



CPC2123 Driving n*3 LEDs

Figure 3 CPC2123 应用图 2

如应用图 2 所示，输出电压约 9.9V，输出电流为 $n \times 20\text{mA}$ ，这里假定 $n=7$ ，输入电压 3.6V，输入电流约 481mA。电感 L1 推荐采用一个额定电流 1A，10µH 具备低磁芯损耗和低 DCR 的电感。二极管 D1 推荐采用一个反向击穿电压不低于 25V，导通电流大于 1A 的肖特基二极管。输出电容 COUT 推荐采用 10µF，耐压 25V 的 X7R 陶瓷电容。OVP 引脚直接接 VOUT，选用过压保护电压为 25V 的版本，一旦检测到 VOUT 达到 25V，系统即停止工作。

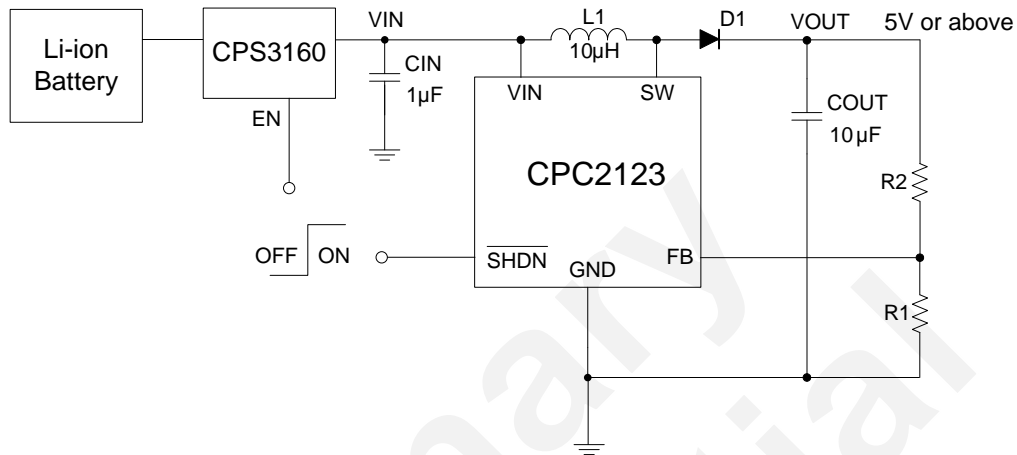


CPC2123 Driving 60 LEDs

Figure 4 CPC2123 应用图 3

如应用图 3 所示，输出电压约 32.3V，输出电流约 120mA，以输入电压 12V 为例，输入电流约 404mA。电感 L1 推荐采用一个额定电流 1A，22µH 具备低磁芯损耗和低 DCR 的电感。二极管 D1 推荐采用一个反向击穿电压不低于 40V，导通电流大于 1A 的肖特基二极管。输出电容 COUT

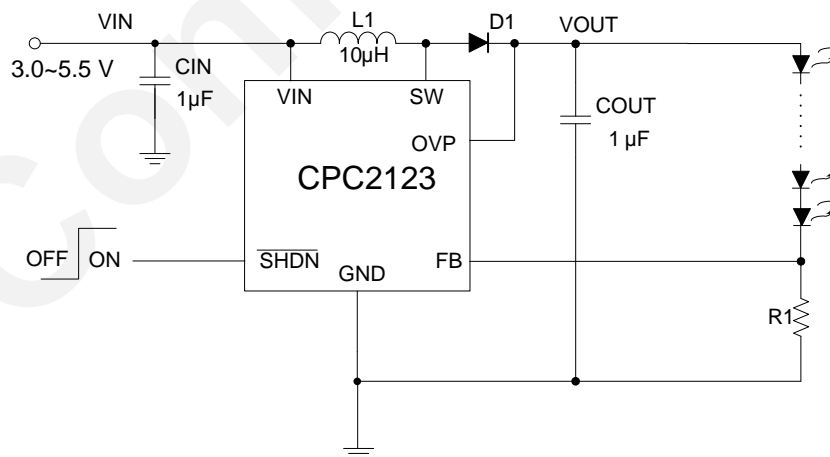
推荐采用 $10\mu\text{F}$ 、耐压 50V 的 X7R 陶瓷电容。选择 OVP 为 40V 的产品，一旦检测到 VOUT 达到 40V ，系统即停止工作。



CPC2123 OTG Application

Figure 5 CPC2123 应用图 4

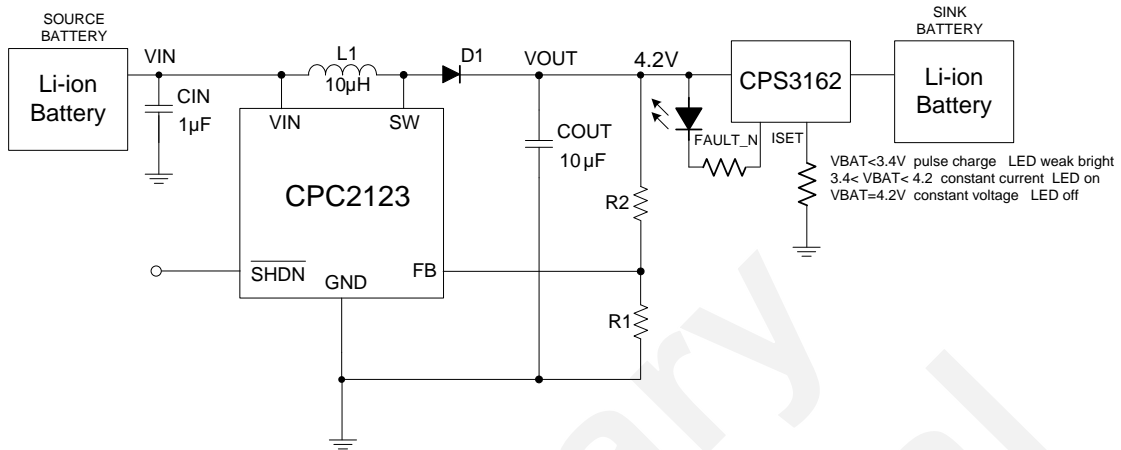
如应用图 4 所示，单节锂电需要对外供 5V 或以上电平。通过分压电阻 R1 和 R2 设定输出电压。电感 L1 推荐采用一个额定电流 1A ， $10\mu\text{H}$ 具备低磁芯损耗和低 DCR 的电感。二极管 D1 推荐采用一个反向击穿电压不低于 25V ，导通电流大于 1A 的肖特基二极管。输出电容 COUT 推荐采用 $10\mu\text{F}$ 、耐压 25V 的 X7R 陶瓷电容。增加的一颗 load switch CPS3160 ，解决了异步 boost 的直通问题；限流功能在极重载的时候可以避免 li-ion 被拉死；仅需 1.8V 的 GPIO 电平控制通断，并且可以和 CPC2123 的使能接在一起。以上优点都需要一颗 load switch 而不是 MOSFET 才能实现。作为一个 OTG 方案，它能够很好的耐受输出端口处可能出现的高压，非常适合现在的快充和 Type-C 应用。



CPC2123 Driving Infrared LEDs

Figure 6 CPC2123 应用图 5

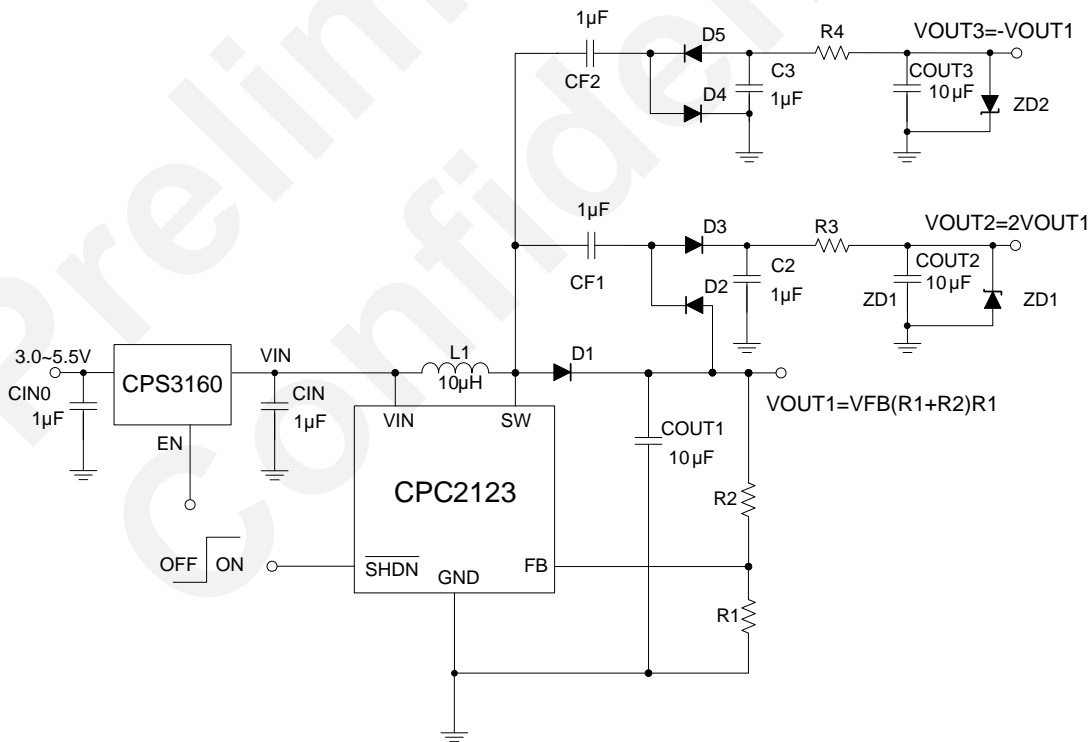
如应用图 5 所示， CPC2123 同样非常适合驱动红外 LED，广泛应用于红外摄像头。红外 LED 的导通压降偏低，通常在 1.2V 。所以单串可驱动的红外 LED 比白光 LED 要多。器件参数可参考应用图 1。



CPC2123 In Direct Charge System

Figure 7 CPC2123 应用图 6

传统的单节锂电池之间实现充电, 要么应用 4 管结构的 buck-boost charger; 要么用一个 boost 到 5V, 然后经一个 buck charger。系统复杂, 成本高昂。应用图 6 所示的方案, 使用 CPC2123 加上一颗 load switch CPS3162 即可实现升压并且支持恒压恒流的锂电池充电机制。



CPC2123 Multi-Channel Bias

Figure 8 CPC2123 应用图 7

应用图 7 给出的多路偏置应用方案, 适用于需要多路偏置电压的应用。利用二极管和电容构造出电荷泵, 利用稳压齐纳二极管, 偏置出需要的正负电平。需要注意的是仅 VOUT1 有较强的驱动能力, R3 和 R4 用作限流, 通常为数百欧姆, 根据实际应用选取合适电阻值。

4 工作条件

4.1 极限工作条件*

参数	范围
VIN, $\overline{\text{SHDN}}$, FB 对地电压	-0.3V ~ 6 V
SW, OVP 对地电压	-0.3V ~ 45 V
最大连续功耗 (T _A = 25°C)	0.45 W
工作环境温度范围	-40°C~85°C
SOT23-6L 封装热阻 θ_{JA}	200°C/W
最大结温	165°C
贮存温度范围	-65°C~150°C
焊接温度 (焊接时间 10 秒)	260°C
ESD 参数 人体模型 (100pF 电容, 串联 1.5K Ω)	2000 V
Latch-up	200 mA

*注意：如果器件工作条件超过上述各项极限值，可能对器件造成永久性损坏。上述参数仅是工作条件的极限值，不建议器件工作在推荐工作条件以外的情况。器件长时间工作在极限工作条件下，其可靠性可能受到影响。

4.2 推荐工作条件

参数	范围
电源电压 VIN	3.0V ~ 5.5 V
工作结温	-40°C~125°C
SW, OVP 管脚	0~40V

5 工作原理

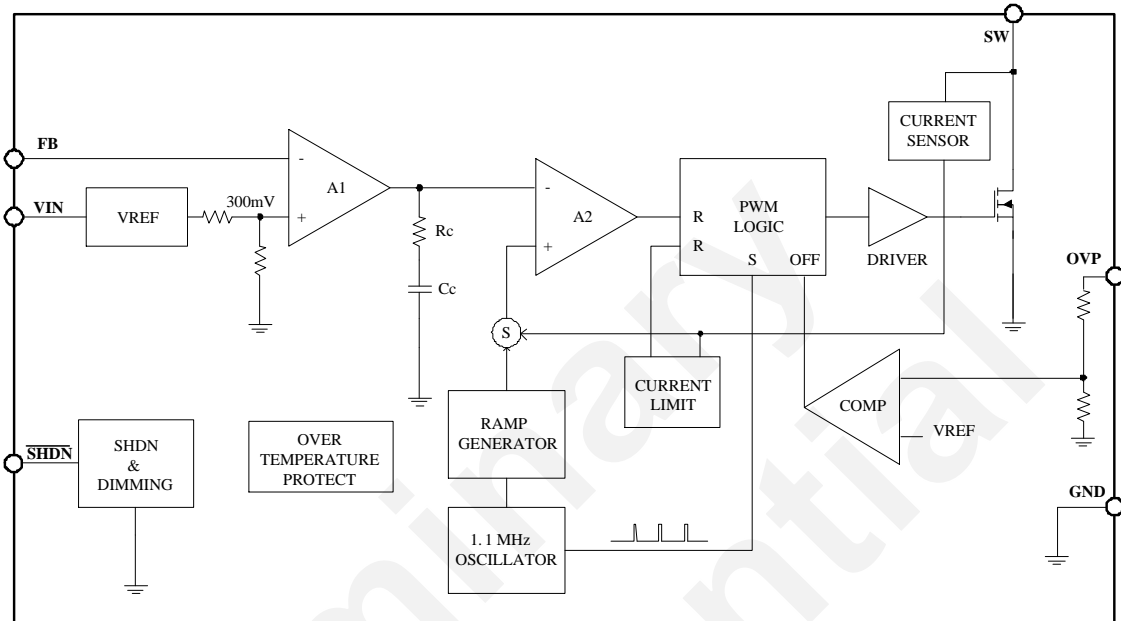


Figure 9 CPC2123 功能方框图

CPC2123 是一款恒定频率电流模式的 BOOST 型 DC/DC 转换器，可以提供优异的电压和负载调节能力。CPC2123 的工作原理参考功能方框图。CPC2123 具备一个内置的 1.1MHz 的振荡器，在每个振荡周期的起始，RS 触发器被置位，开关管导通。一个采样管采样开关管的电流，并且把与电流成比例的电压反馈回去与斜坡发生器产生的斜坡电压相叠加，然后这个电压被送到比较器 A2 的正端。A2 的负输入端的电压是来自于反馈电压 FB 与内部的基准电压 300mV 之差的放大信号，并且为了环路稳定，该信号经过内部的 R_c 和 C_c 的补偿处理。误差放大器 A1 在整个环路的稳定中起到了重要的作用，如果反馈电压比较低，误差放大器的输出电压增大，将导致开关管开启的时间更长，有更多的电流被传递至输出端，如果反馈电压较高，误差放大器的输出电压减小，将导致开关管的开启时间变短，将会有更少的电流被传递至输出端。

6 应用信息

6.1 效率

采用 CPC2123 驱动 LED 负载，绝大部分应用的效率在 78%~88% 之间。过低的效率可能是由于系统不稳定引起（即便如此，依然不影响驱动恒流型负载），比如输出电容过小或输出电容损坏所致。更小的电感和更大的输出电容都有利于 CPC2123 的 boost 系统稳定，但更小的电感会导致更大的电流纹波。随着负载降低，系统会进入 DCM 模式，对效率有负面影响。

6.2 LED 电流控制

LED 电流由反馈电阻来控制，反馈电压 VFB 与 LED 电流的计算公式为：

$$I_{LED}=VFB/R1$$

为了获得精确的 LED 电流，推荐选择精度为 1% 的电阻。

Table 1 R1 阻值和 LED 电流关系对应表

R1 阻值 (ohm)	LED 电流 (mA) VFB=300mV	LED 电流 (mA) VFB=200mV
1	300	200
3	100	66.67
15	20	13.33
60	5	3.33

6.3 过压保护控制

过压保护能保护输出不出现过高的电压。CPC2123A2 的 OVP 电压为 25V，可通过在 OVP 引脚和输出电容串接电阻，调节输出电压 VOUT 的保护电压值，每 100k 电阻对应 5V 电压。见下表：

Table 2 OVP 电阻设置

Rovp(Ω)	悬空 (NC)	0k	100k	200k	300k
OVP Point(V)	无 OVP 功能	25	30	35	40

CPC2123B1 和 CPC2120A1 的 OVP 电压为 40V。无需外接电阻调节。

6.4 调光控制

CPC2123 内置滤波器将 PWM 调光信号滤波为一个适合的模拟电平改变反馈电压达到调整输出电流的目的。当输出电容采用陶瓷电容，可能存在电容交流声现象，所以建议采用高于 20kHz 的 PWM 调光频率以避免交流声被人耳接收。CPC2123 可以在高达 10MHz 的 PWM 调光频率下工作，并保证良好的线性度。

LED 的平均电流随 PWM 信号的占空比成比例增加，0% 的占空比将完全关断 CPC2123，这时 LED 将完全没有电流，100% 的占空比则对应于满电流。CPC2123 支持低至 1% 的占空比调光。

CPC2123 也支持直接对 FB 端做 PWM 控制调光。这样做会增加器件，并多消耗一个控制 IO。如下图所示。

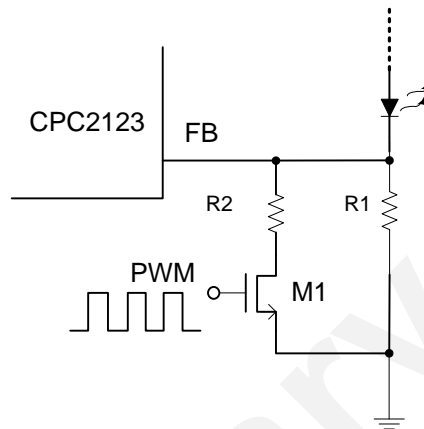


Figure 10 改变反馈脚电阻实现调光

对 NMOS 管 M1 施加 PWM 信号，若 M1 断开，输出电流为 $V_{FB}/R1$ 。若 M1 闭合，输出电流为 $V_{FB}/R1+V_{FB}/R2$ （忽略 M1 的导通电阻）。针对一个占空比为 D 的 PWM 信号，则输出电流为 $V_{FB}/R1+D*V_{FB}/R2$ 。该调光应用可以与施加在 SHDN 引脚的调光同时存在。

6.5 电路板布局考虑

与所有的开关稳压器一样，必须格外注意 PCB 的布置和元件布局。SW 引脚的电压信号具有陡峭的上升沿和下降沿。应最大限度的缩短所有连接至 SW 引脚连线的长度和面积，电感和肖特基二极管尽可能的放置在离芯片近的位置。要保证芯片，二极管，输出电容形成的环路面积尽可能小。VIN 到地的旁路电容尽可能放置在靠近芯片的位置。芯片的地引脚尽可能直接和大片地相连，不宜走过长的线，寄生电感引起的地线弹射将导致芯片不能正常工作。

6.6 EMI 问题及应对

在手机和 GPS 等对信号灵敏度有要求的应用中注意事项。

DC/DC 作为高效能源转换器，PWM 是其 EMI 的来源。DC/DC 外部电感和肖特基二极管须顺应电流方向放置，在电压振荡时不会形成环路；去耦电容采用 ESR 较低的陶瓷电容，并采用贴片封装；输入输出多打过孔与电源层连接。远离天线放置。

屏蔽盖是最好的 EMI 对策，前提是必须运用得当：屏蔽盖的形状以简单矩形最好，少使用内凹角；面积适当，过大面积使用反而减弱屏蔽效果；屏蔽盖与 PCB 接地露铜充分接触，最好的方法是完全封闭。屏蔽盖与其它金属件（例如电镀的外壳、液晶屏金属背壳）形成连续良好的接地。

输出电容可以并联 pF 级小电容以增加滤高频能力。

输入电源和地的路径上避免并联对电源干扰敏感的负载。

7 电气特性

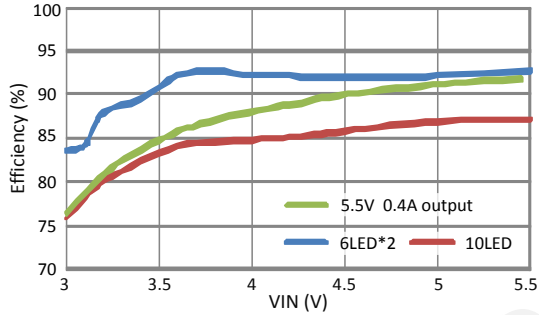
测试条件: $V_{IN}=3.8V$, $T_A=25^{\circ}C$, $L1=10\mu H$, $C_{OUT}=1\mu F$ (除非另有说明)

参数	条件	最小值	典型值	最大值	单位
VIN 工作电压范围	VIN 处耐压 (不代表 BOOST INPUT 电压)	3.0		5.5	V
BVIN 输入电压范围	BOOST 输入电压 (不代表 VIN 处电压)	3.0		VOUT	V
VOUT 输出电压范围	BOOST 输出电压	BVIN		40	V
VFB 反馈电压	CPC2123 FB 引脚电压 (最大占空比)	294	300	306	mV
	CPC2123 FB 引脚电压 (1%占空比)	1.5	3	4.5	mV
	CPC2120 FB 引脚电压 (最大占空比)	196	200	204	mV
	CPC2120 FB 引脚电压 (1%占空比)	0.5	2	3.5	mV
VOVP 过压保护电压	OVP 引脚接 VOUT (仅 CPC2123A2)		25		V
	OVP 引脚接 VOUT		40		V
UVLO	欠压保护		2.5		V
I _Q 工作电流	V _{FB} =0.2V (switching)		1.6		mA
	V _{FB} =0.4V (not switching)		600		μA
	V _{SHDN_N} = 0V		0.1	1	μA
I _{SWMAX} 开关管限流	开关管限流峰值		1200		mA
R _{SW} 开关管电阻	VIN=3.0V		0.40		Ω
	VIN=3.6V		0.37		Ω
	VIN=4.2V		0.35		Ω
F _{SW}	开关电源工作频率	0.9	1.1	1.3	MHz
Duty_max	开关电源能提供的最大占空比	86	90	94	%
关机延时 T _{OFF}				2	ms
SHDN 高电平		1.4			V
SHDN 低电平				0.4	V
过热保护温度			160		$^{\circ}C$
过热保护回滞温度			11		$^{\circ}C$

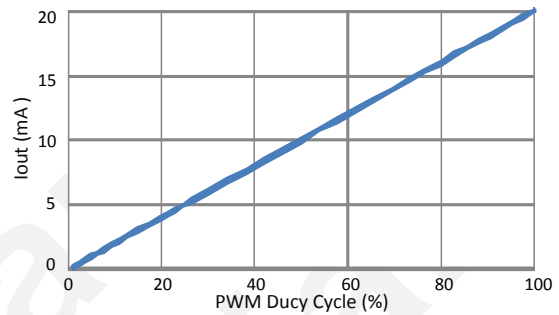
8 典型工作特性曲线

除非另有说明, $V_{IN}=3.8V$, $T_A=25^{\circ}C$, $L1=10\mu H$, $C_{OUT}=1\mu F$, 负载为单串 10 颗 20mA 3.1V 白光 LED, 实际应用中因外围器件差异, 部分曲线可能有少许不同。

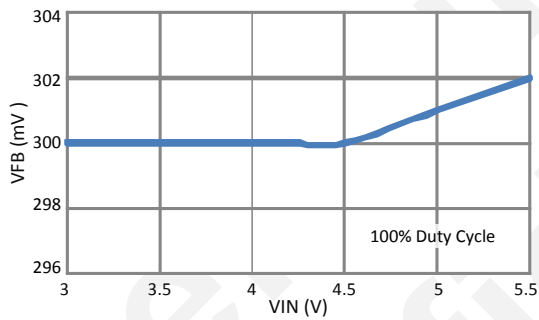
Efficiency vs Input Voltage



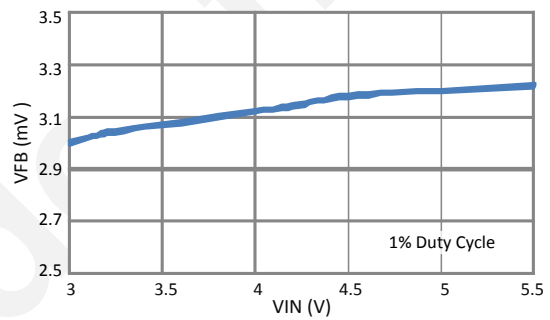
Output Current vs PWM Duty Cycle



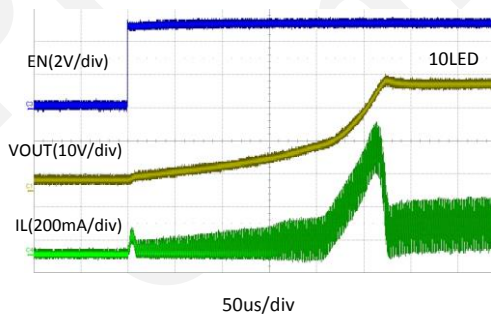
Feedback Voltage vs Input Voltage



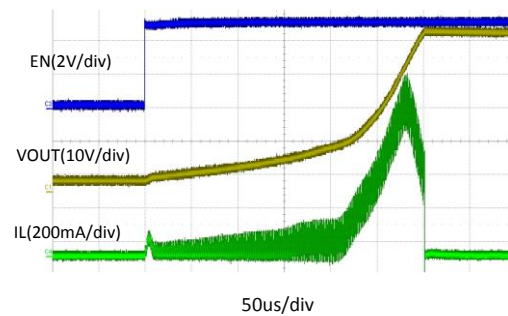
Feedback Voltage vs Input Voltage



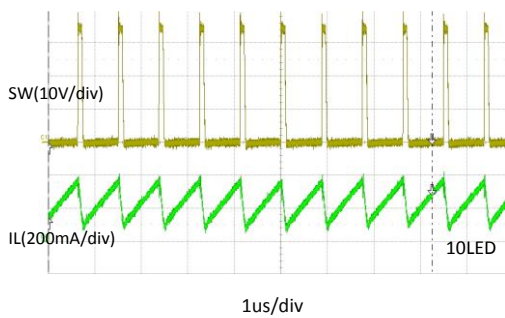
Start up



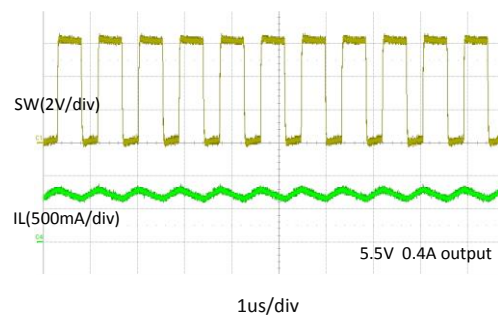
Open Load Protection



Switching Waveform

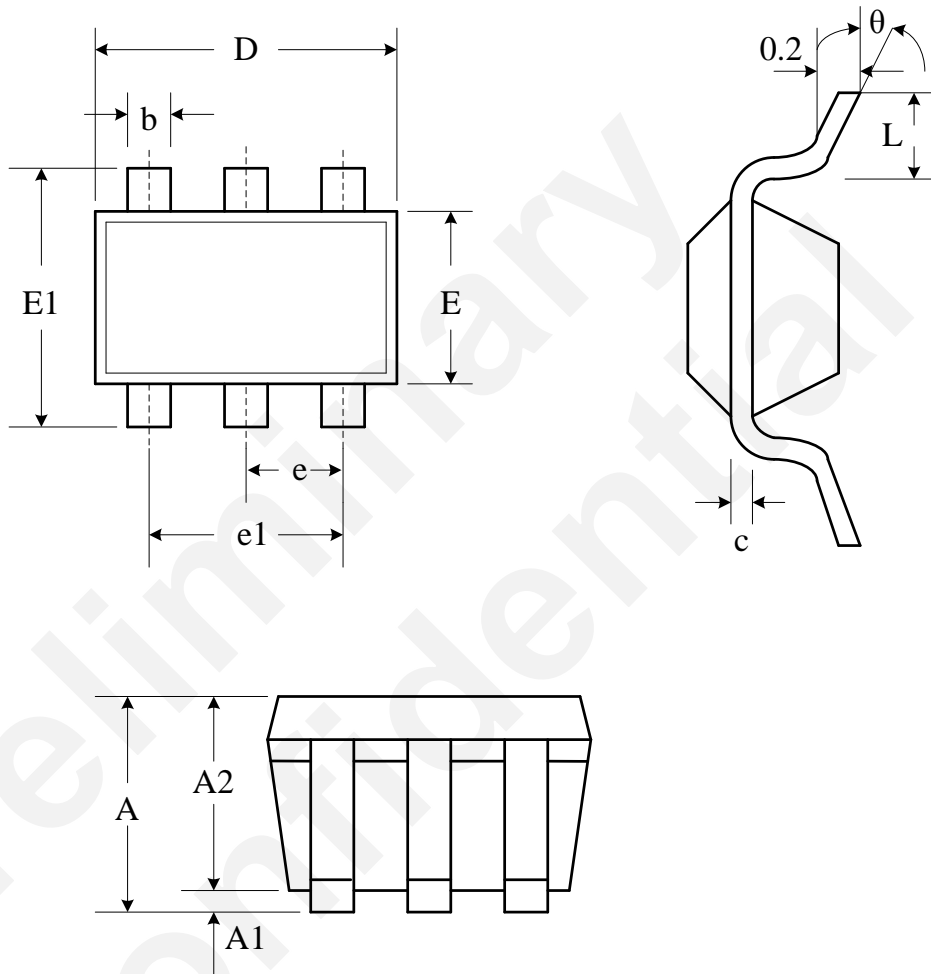


Switching Waveform



9 封装描述

SOT23-6L



Symbol	Dimensions In Millimeters		Dimensions In Inches	
	Min	Max	Min	Max
A	1.050	1.250	0.041	0.049
A1	0.000	0.100	0.000	0.004
A2	1.050	1.150	0.041	0.045
B	0.300	0.500	0.012	0.020
C	0.100	0.200	0.004	0.008
D	2.820	3.020	0.111	0.119
E	1.500	1.700	0.059	0.067
E1	2.650	2.950	0.104	0.116
E	0.950(BSC)		0.037(BSC)	
e1	1.800	2.000	0.071	0.079
L	0.300	0.600	0.012	0.024
θ	0°	8°	0°	8°

10 订购信息

芯片型号	反馈电压	默认 OVP	封装形式	RoHS	器件标记	发货形式
CPC2123ST-A2	300mV	25V	SOT23-6L	是	B23LL ^注	3000 Pcs/盘
CPC2123ST-B1	300mV	40V	SOT23-6L	是	B23LL	3000 Pcs/盘
CPC2120ST-A1	200mV	40V	SOT23-6L	是	B20LL	3000 Pcs/盘

注：B23LL 中“LL”为 lot number

CPC2123 □□-□□

Chip Version
A2,B1
Package Type
ST: SOT23-6L

CPC2120 □□-□□

Chip Version
A1
Package Type
ST: SOT23-6L

声明： 本档包含启攀微电子（上海）有限公司提供给客户使用的关于器件应用信息以及其他类似内容，未经启攀微电子（上海）有限公司书面允许，该档的全部以及任何部分不允许被复制或传递给第三方。本档内容仅为建议，它们可能被更新的信息所替代，启攀微电子（上海）有限公司保留未提前通知客户而修改此档的权力。

启攀微电子（上海）有限公司 (WWW.CHIPHOMER.COM)

Email: sales@chiphomer.com

地址：上海市莲花路1978号21栋706室

电话: +86-(0)21-64028203